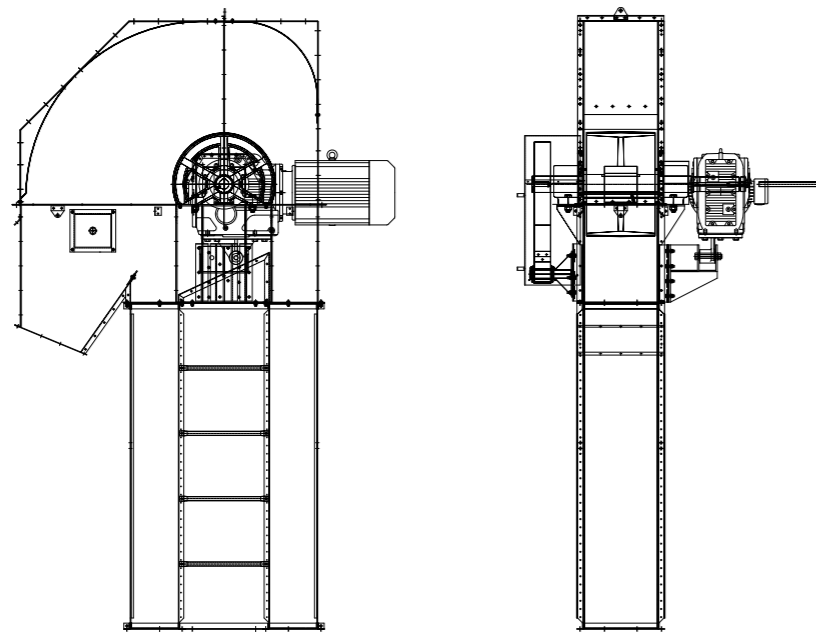


Módulo de acionamento

Com cabeça inteiramente fabricada em chapa de aço galvanizado, possui reforços em chapa SAE 1045 nos pontos de contato do grão, garantindo maior vida útil contra desgaste.

Sistema de acionamento composto por polia motora, eixo montado sobre mancais autocompensadores de rolos e acionado por motorreductor de eixo vazado com acoplamento direto.

Acompanha passarela de manutenção com rodapé, corrimão e piso antiderrapante.



Caçambas

As caçambas Pagé podem ser plásticas (polietileno) ou metálicas (normal e inox), dependendo do uso do produto a ser transportado e do modelo do elevador.

Possuem os modelos "convencional", "semente" e "vazada" (High Flow) e proporcionam uma grande gama de capacidades volumétricas.



“ Industrial Pagé,
há mais de 50 anos
protegendo sua safra. ”



Alameda Ascendino Moraes de Sá, 2183
CEP.: 88904-110 - Bairro Mato Alto - Araranguá - SC - Brasil
Tel.: +55 (48) 3521-0300 - E-mail: vendas@page.ind.br



www.page.ind.br

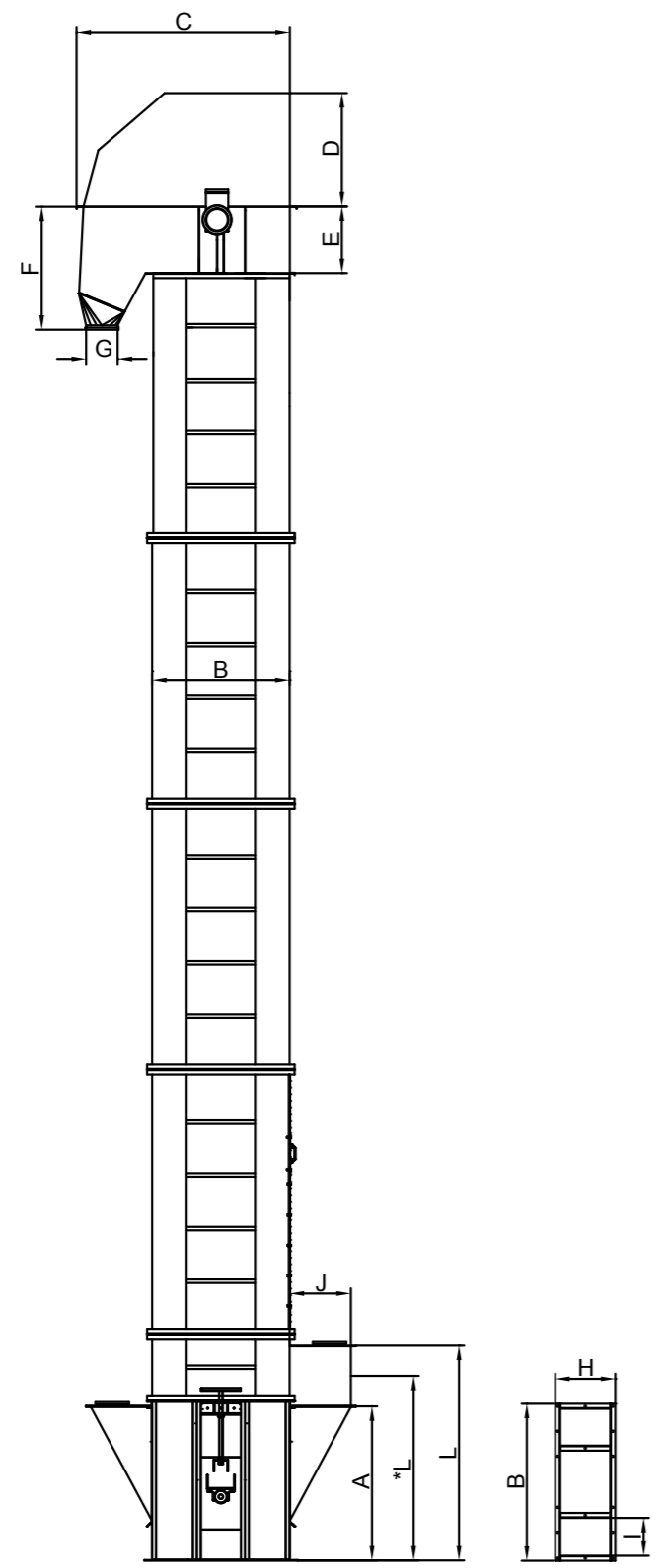


page

**ELEVADORES
DE CEREAIS**

ELEVADORES DE CEREAIS

Os elevadores de cereais Pagé são projetados para operar na movimentação vertical de grãos sólidos em regime contínuo. Construídos inteiramente em chapas de aço galvanizado, eles têm capacidade de 5 a 1.500 ton./hora e possuem acionamento por motorreductor.



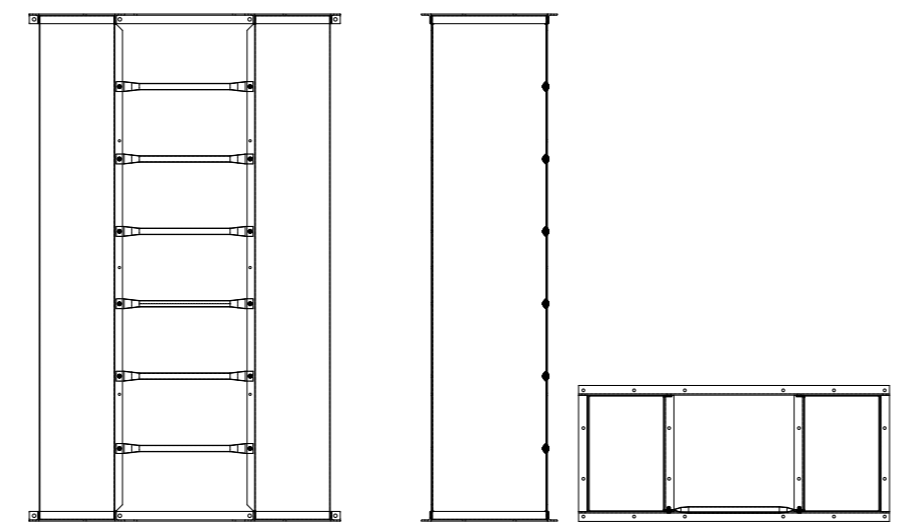
Dimensões

Modelo	CAPAC. T/H		DIMENSÕES (mm)												
	0,6t/m ³	0,75t/m ³	A	A*	B	C	D	E	F	G	H	I	J	L	L*
EL2010	5	6	510	-	562	770	320	365	518	155	150	200	226	-	-
EL2015	10	12,5	510	-	562	770	320	365	518	155	250	200	202	-	-
EL3010	7,5	9	715	-	596	804	402	385	438	155	200	160	251	-	-
EL4010	7	10	1000	-	700	1152	553	400	751	155	200	175	283	-	-
	10	15								200					
	15	20								155					
	22	30								200					
	30	40								-					
EL5013	40F	60F	1000	1230	872	1482	750	500	868	-	254	204	335	-	1400
	30	40								-					
	30	40								-					
	35	50								200					
	45	60								200					
EL6018	80F	120F	1200	1300	1030	1550	75	500	928	-	300	225	426	-	1600
	60	80								200					
	65	90								200					
	80F	120F								240					
	100F	150F								320					
EL6023	85	100	1200	1400	1110	1790	904	500	967	-	380	280	426	-	1600
	150F	220F								240					
	100F	150F								320					
	85	100								-					
	95	120								200					
EL6028	150F	220F	1200	1400	1110	1790	904	500	967	-	380	280	426	-	1600
	110	150								200					
	150	200								-					
	110	150								200					
	150	200								-					
EL6030	110	150	1200	1400	1110	1790	904	500	967	-	380	280	426	-	1600
	150	200								-					
	220	280								200					
	180	250								200					
	200F	300F								320					
EL6032	210	300	1300	1500	1150	1824	900	600	1095	-	460	300	425	2100	1700
	250	350								380					
	210	300								380					
	250	350								460					
	210	300								380					
EL6034	210	300	1300	1500	1150	1824	900	600	1095	-	460	300	425	2100	1700
	250	350								380					
	210	300								380					
	250	350								460					
	210	300								380					
EL8040	300	400	1650	-	1645	2615	1100	1000	-	-	567	417	744	2392	1992
	400	500								380					
	480	600								460					
	400	500								380					
	480	600								460					
EL10050	400	500	1750	-	1810	2582	1235	1000	1100	-	813	445	805	-	-
	480	600								500					
	480	600								500					
	480	600								600					
	480	600								600					
EL10060	480	600	1750	-	1810	2582	1235	1000	1100	-	813	445	805	-	-
	600	750								600					
	600	750								600					
	600	750								600					
	600	750								600					
EL 10090	600	750	1750	-	1810	2582	1235	1000	1100	-	1113	445	805	-	-
	600	750								600					
	600	750								600					
	600	750								600					
	600	750								600					

A = Elevador normal.
 A* = Elevador com pé autolimpante.
 L* = Quando for usado para arroz e a calha for do lado acendente deverá ser usada esta cota.

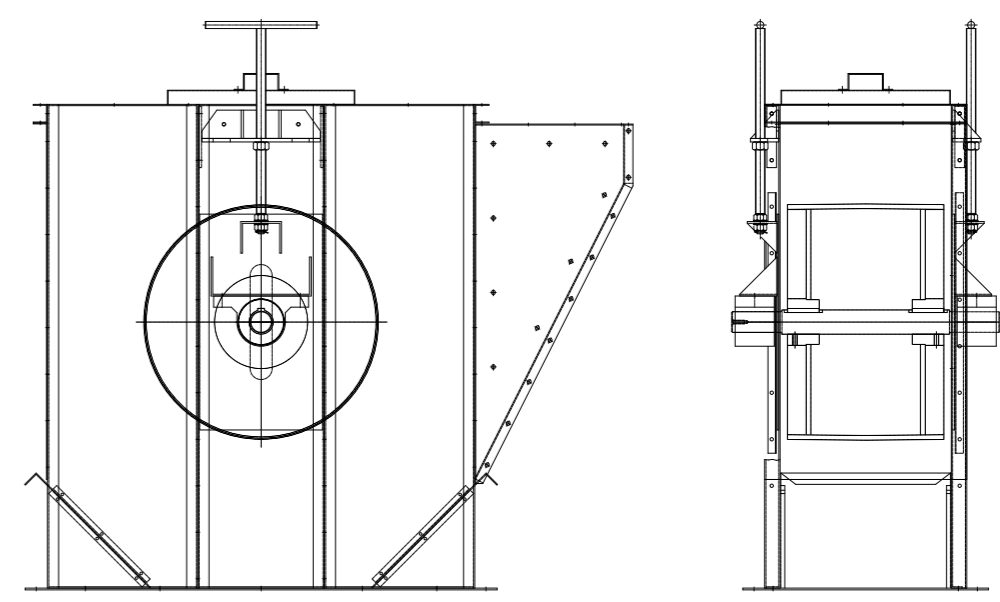
Componentes Módulo padrão

Fabricado em chapa de aço galvanizado, são unidos por sistema de recravamento denominado CLINCH, sem processo de solda, e possuem flange em perfis estruturais galvanizados. São modelados nas alturas 1,0 m, 1,5 m e 2,0 m e possuem escadas incorporadas com guarda corpo, seguindo as normas internacionais de segurança.



Módulo pé

Fabricado em chapa de aço galvanizada e perfis estruturais, possui moegas de carga em aço SAE 1045 resistentes ao desgaste, sistema de limpeza através de gaveta, polia raiada e eixo montado sobre mancais com um sistema de estiramento da correia através de fusos.



Módulo Pé Autolimpante

